

家庭用 家庭菜園を楽しく、安心・安全に行なうために

唐 鋤 (とうくわ)

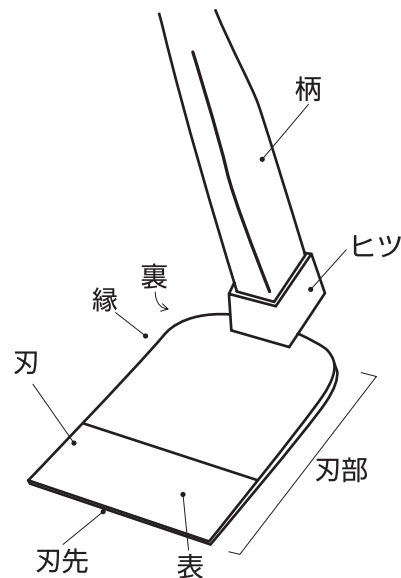
ご使用の注意書〈共通〉

製造発売元/株式会社 相田合同工場

これは、初めて家庭菜園で唐鋤(とうくわ)をお使いいただく方のための注意書です。この商品は、土を掘り起こし、開墾、耕す作業などに使う家庭菜園用唐鋤です。ご使用前によく読んで、正しく安全にお使いください。

・当商品に関するお問い合わせは、お買い求めの販売店もしくは当社(裏面記載)にご連絡ください。

各部名称 (例:唐鋤 小)



注意 ケガや本体損傷の原因となります。

- 石があるところでは使わないでください。
- 本書記載以外の用途では使用しないでください。

■ご使用前に

- 刃先の欠け、刃部の変形・歪み、柄のヒビ等異常がない事を確認してからお使いください。
- 異常を感じた場合は、当社またはお買い求めの販売店にご連絡ください。そのまま使用した場合、ケガや本体損傷等の原因になります。

◎クサビの付いている唐鋤の柄にゆるみがあった場合

柄が自然木のため、乾燥してやせることにより起こります。そのために、クサビもゆるみ、脱落することがあります。クサビは、柄のゆるみを直すためのパーツですので、打ち込むことにより、ゆるみは解消されます。

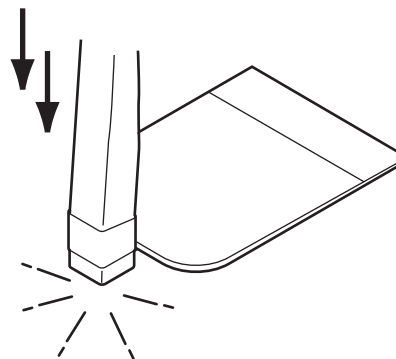
柄のゆるみを解消するに付きましては下記をご参照ください

弊社の商品は、いずれかの取り付け方法です。

柄を唐鋤の裏から引き込んである場合

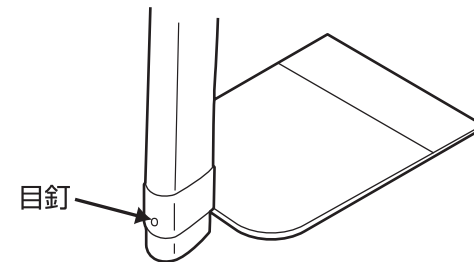
目釘なし

軽く地面などにたたきます。



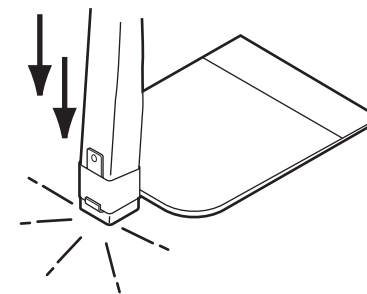
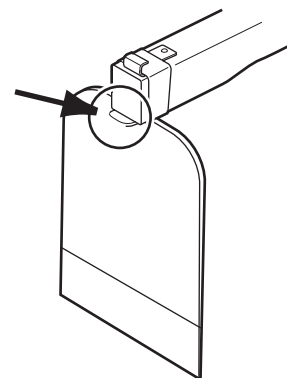
目釘付き

目釘は、展示場の脱落防止用です。抜いてから、軽く地面にたたきます。(再度、目釘を打つ必要はございません。)



クサビ裏止めの場合

クサビをカナヅチでたたき、または、クサビを軽く地面などにたたきます。

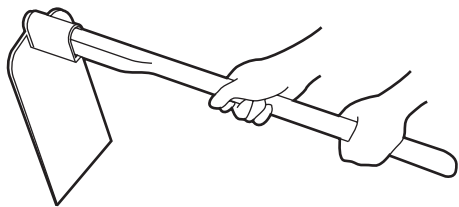


- さらに、取り付け部分を水に浸していただくと、柄が水分を含み、効果が増します。



■ 鍬の持ち方

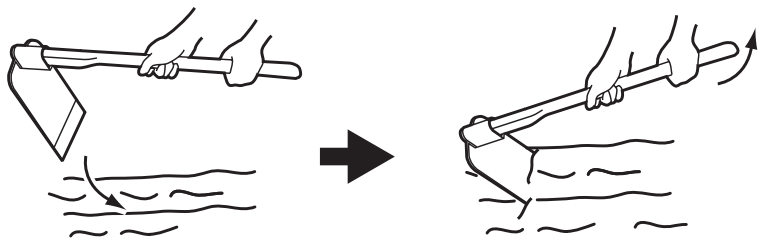
利き手を前にして、持ちやすい位置で柄を持ちます。



■ 使用方法

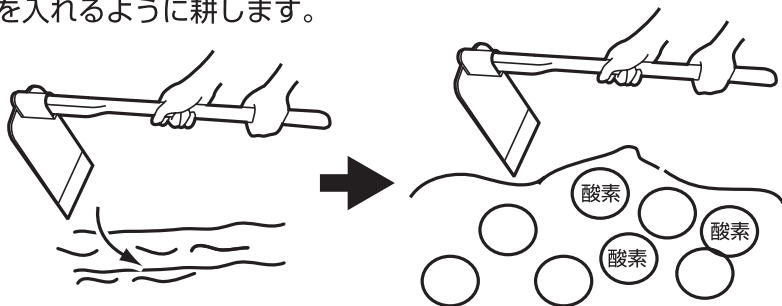
～開墾～

刃を土に打ち込み、柄を持ち上げるように引き、土を引き起こします。



～耕す～

刃全体を使って、整地した土の粒子の大きさを均一にし、土の中に酸素を入れるように耕します。

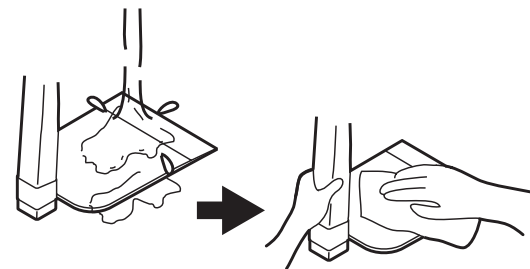


○刃を打ち込んだ後、柄を手前に引いても動かない場合は、無理をせず、もう一度、刃の打ち込みからやり直してください。

■ お手入れ方法

ケガをしないよう十分に注意して行ってください。

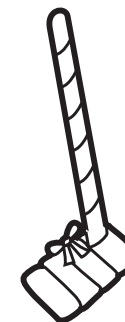
1. 使用後は、本体に付いた土を水で洗い流します。汚れがひどい場合は、やわらかい布やたわしを使い、水で洗い流します。肥料・薬品の成分は、サビや劣化の原因になりますのでしっかりと落としてください。
2. その後、水分を乾いた布でよく拭き取り、サビ止め油やミシン油を刃部全体に塗ります。



■ 保管方法：長期間使用しない場合

1. お手入れ方法に従った後、布などで全体を巻きます。
2. 刃部を下に柄を上にした状態で、屋内の高温多湿を避けた場所に保管します。

柄は自然木です。過乾燥に注意してください。ヒビ、折れ等劣化の原因になります。



■ 修理について

刃先の欠け・刃部の変形・歪みなどの刃部の修理・砥ぎ直し、柄の交換を承ります(有料)。当社(下記)またはお買い求めの販売店にご連絡ください。なお、ご連絡の際は、商品名をお知らせください。(商品名は製品に貼ってあるバーコードシールに記載されております。)

製造販売元 株式会社 相田合同工場

〒955-0044 新潟県三条市田島1丁目7-4 ホームページ: <http://www.kuwaya.com/>
電話: 0256-33-0192 製品安全・取説: <http://kuwaya.web3plus.net>
FAX: 0256-34-2990 e-mail: godos-info@kuwaya.com